

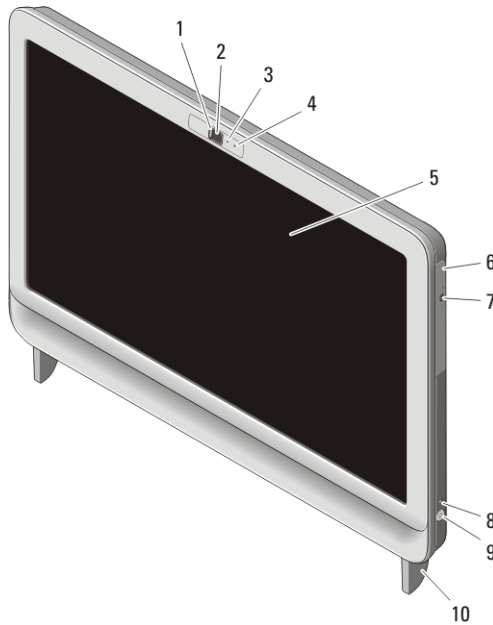
Dell Vostro 360

Informasi Fitur dan Pemasangan

Tentang Peringatan

 **PERINGATAN: PERINGATAN** menunjukkan potensi terjadinya kerusakan properti, cedera pada seseorang, atau kematian.

Tampak Depan



Angka 1. Tampak Depan

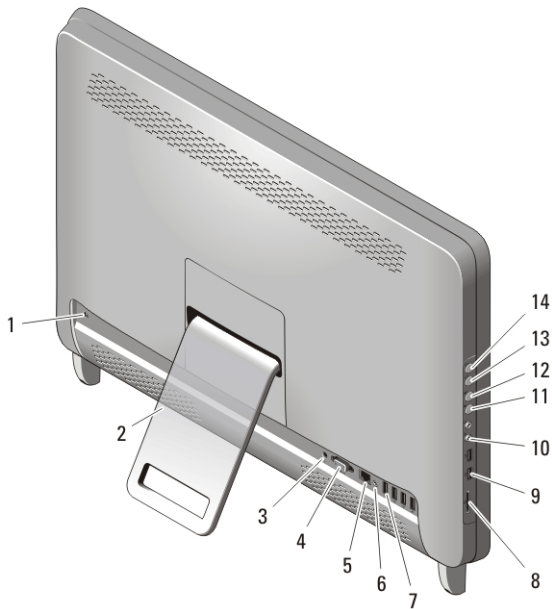
- | | |
|---------------------------|-------------------------------|
| 1. penutup privasi kamera | 6. drive optis |
| 2. kamera | 7. tombol pembuka drive optis |
| 3. lampu aktivitas kamera | 8. lampu aktivitas drive |
| 4. mikrofon | 9. tombol daya |
| 5. display | 10. penopang |



0J3WRA00

Model Resmi : W03C
Tipe Resmi : W03C001
2011 - 05

Tampak Belakang



Angka 2. Tampak Belakang

- | | |
|----------------------------|-------------------------------------|
| 1. slot kabel keamanan | 8. pembaca kartu media 8-in-1 |
| 2. penopang belakang | 9. konektor USB 2.0 (2) |
| 3. konektor daya | 10. konektor headphone and mikrofon |
| 4. konektor output VGA | 11. tombol penurun volume |
| 5. konektor jaringan | 12. tombol penambah volume |
| 6. konektor saluran output | 13. tombol penurun kecerahan |
| 7. konektor USB 2.0 (4) | 14. tombol penambah kecerahan |

Pemasangan Cepat

! **PERINGATAN:** Sebelum Anda memulai salah satu prosedur dalam bagian ini, bacalah informasi keselamatan yang dikirim bersama komputer Anda. Untuk informasi praktik terbaik lainnya, lihat www.dell.com/regulatory_compliance.

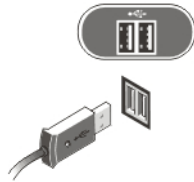
✍ **CATATAN:** Beberapa peralatan kemungkinan tidak tersedia jika Anda belum memesannya.

1. Siapkan penopang belakang.



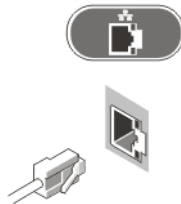
Angka 3. Pengaturan Penopang Belakang

2. Sambungkan USB keyboard atau mouse. Untuk menyambung ke jaringan dan mouse, lihat lembar teknis *Menyiapkan Mouse Nirkabel, Keyboard, dan Penerima USB* yang dikirim bersama keyboard dan mouse.



Angka 4. Sambungan USB

3. Sambungkan kabel jaringan (opsional).



Angka 5. koneksi jaringan

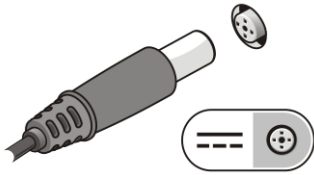
4. Sambungkan kabel daya.



PERINGATAN: Sambungkan adaptor daya power outlet terdapat.

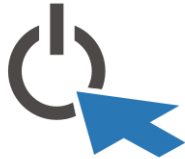


PERINGATAN: Kabel ekstensi label atau pita Label Ekstensi dari daya kita strips seharusnya tidak digunakan sebagai substitusi permanen pengkabelan elektrik/



Angka 6. Menyambungkan daya pada komputer E

5. Tekan tombol daya pada sistem.



Angka 7. Menghidupkan Daya

Spesifikasi

 **CATATAN::** Spesifikasi berikut disyaratkan oleh hukum untuk dikirim bersama komputer Anda. Untuk daftar spesifikasi lengkap dan terbaru saat ini untuk komputer Anda, kunjungi support.dell.com.

Informasi Sistem

Chipset	Intel H61 Express Chipset
Prosesor	<ul style="list-style-type: none">• Intel Core i3• Intel Core i5• Intel Core i7• Intel Pentium Dual Core
Cache Total	cache hingga 8 MB bergantung jenis prosesor

Video

Tipe video:	
Terintegrasi	Intel HD / HD 2000 / HD 3000 Graphics (bergantung jenis prosesor)
Diskret	NVIDIA GeForce GT 525M

Video

Memori video:

Terintegrasi	Hingga 384 MB memori video bersama
Diskret	hingga 1 GB

Memori

Konektor modul memori	dua slot SO-DIMM
Kapasitas modul memori	1 GB, 2 GB, dan 4 GB
Tipe memori	DDR3 dengan 1333 MHz
Memori minimum	2 GB
Memori maksimum	8 GB

Drive

Dapat diakses secara eksternal:

drive bay 5,25 inci	satu
---------------------	------

Dapat diakses secara internal:

Drive bay SATA 3,5 inci	satu
-------------------------	------

Lampu Kontrol dan Lampu Diagnostik

Lampu daya	Lampu putih — Lampu putih solid menunjukkan kondisi daya aktif. Lampu kuning — Komputer ada dalam modus tidur/standby atau mungkin ada masalah pada board sistem atau catu daya. Lampu putih berkedip menunjukkan bahwa komputer telah mendeteksi kesalahan selama Power-on self-test (POST).
Lampu aktivitas drive	Lampu putih — Lampu putih berkedip menunjukkan bahwa komputer sedang membaca data dari atau menulis data ke hard drive.
Lampu konektivitas jaringan	Lampu hijau — Terdapat koneksi yang baik antara jaringan dan komputer. Padam (tidak menyala) — Komputer tidak mendeteksi adanya koneksi fisik ke jaringan.

Fisik

Panjang 430,00 mm (16,93 inci)

Lebar 568,00 mm (22,36 inci)

Tinggi:

Layar Sentuh 79,00 mm (3,11 inci)

Non-layar sentuh 75,50 mm (2,97 inci)

Berat:

Layar Sentuh 9,35 kg (20,61 pound)

Non-layar sentuh 8,65 kg (19,07 pound)

Adaptor AC

Tegangan input 100 VAC hingga 240 VAC

Arus Input 2,3 A/2,5 A

Frekuensi input 50 Hz hingga 60 Hz

Daya output 130 W/150 W

Arus output:

130 W 6,70 A

150 W 7,70 A

Tegangan output yang ditentukan 19,5 +/- 1 VDC

Dimensi: 130 W 150 W

Panjang 25,40 mm (1,00 inci) 25,40 mm (1,00 inci)

Lebar 154 mm (6,06 inci) 154,70 mm (6,09 inci)

Tinggi 76,20 mm (3,00 inci) 76,20 mm (3,00 inci)

Kisaran suhu:

Pengoperasian 0 °C hingga 40 °C (32 °F hingga 104 °F)

Penyimpanan -40 °C hingga 70 °C (-40 °F hingga 158 °F)

Lingkungan

Suhu:

Pengoperasian 10 °C hingga 35 °C (50 °F hingga 95 °F)

Lingkungan

Penyimpanan	-40 °C hingga 65 °C (-40 °F hingga 149 °F)
Kelembapan relatif	20% hingga 80% (nonkondensasi)
Ketinggian:	
Pengoperasian	-15,20 m hingga 3048 m (-50 kaki hingga 10.000 kaki)
Penyimpanan	-15,20 m hingga 10,668 m (-50 kaki hingga 35,000 kaki)
Level kontaminasi melalui udara	G1 seperti yang didefinisikan oleh ISA-S71.04-1985

Mendapatkan Sumber dan Informasi Selengkapnya

Lihat dokumen keselamatan dan peraturan yang dikirimkan bersama komputer Anda dan kunjungi situs web pemenuhan peraturan di www.dell.com/regulatory_compliance untuk informasi lebih lanjut mengenai:

- Praktik keselamatan terbaik
- Sertifikasi peraturan
- Ergonomis

Lihat www.dell.com untuk informasi tambahan tentang:

- Garansi
- Ketentuan dan Persyaratan (hanya AS)
- Perjanjian Lisensi Pengguna Akhir

Informasi di dalam publikasi ini dapat diubah tanpa pemberitahuan.

© 2011 Dell Inc. Hak cipta dilindungi undang-undang.

Dilarang keras memperbanyak materi ini dengan cara apa pun tanpa izin tertulis dari Dell Inc.

Merek dagang yang digunakan dalam teks ini: Dell™, logo DELL, Dell Precision™, Precision ON™, ExpressCharge™, Latitude™, Latitude ON™, OptiPlex™, Vostro™, dan Wi-Fi Catcher™ merupakan merek dagang dari Dell Inc. Intel®, Pentium®, Xeon®, Core™, Atom™, Centrino®, dan Celeron® merupakan merek dagang terdaftar atau merek dagang dari Intel Corporation di AS dan negara lain. AMD® merupakan merek dagang terdaftar dan AMD Opteron™, AMD Phenom™, AMD Sempron™, AMD Athlon™, ATI Radeon™, dan ATI FirePro™ merupakan merek dagang dari Advanced Micro Devices, Inc. Microsoft®, Windows®, MS-DOS®, Windows Vista®, tombol mulai Windows Vista, dan Office Outlook®

merupakan merek dagang atau merek dagang terdaftar dari Microsoft Corporation di Amerika Serikat dan/atau negara lain. Blu-ray Disc™ merupakan merek dagang yang dimiliki oleh Blu-ray Disc Association (BDA) dan memiliki lisensi untuk penggunaan disk dan pemutar. Merek istilah Bluetooth® merupakan merek dagang terdaftar dan dimiliki oleh Bluetooth® SIG, Inc. dan Dell Inc. memiliki lisensi untuk setiap penggunaan merek tersebut. Wi-Fi® merupakan merek dagang terdaftar dari Wireless Ethernet Compatibility Alliance, Inc.

Merek dagang dan nama dagang lain mungkin digunakan dalam publikasi ini untuk merujuk ke pihak lain yang memiliki hak kekayaan intelektual atas merek dan nama produk mereka, Dell Inc. tidak mengklaim kepemilikan dari merek dagang dan nama dagang selain miliknya sendiri.